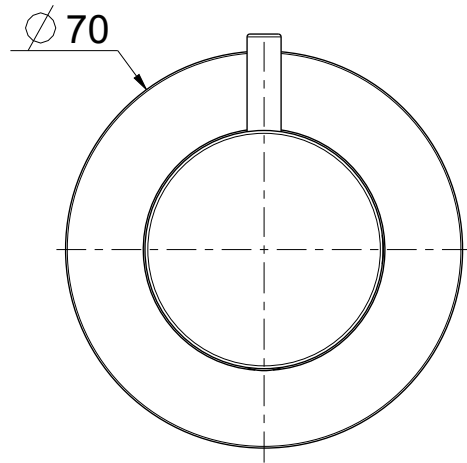
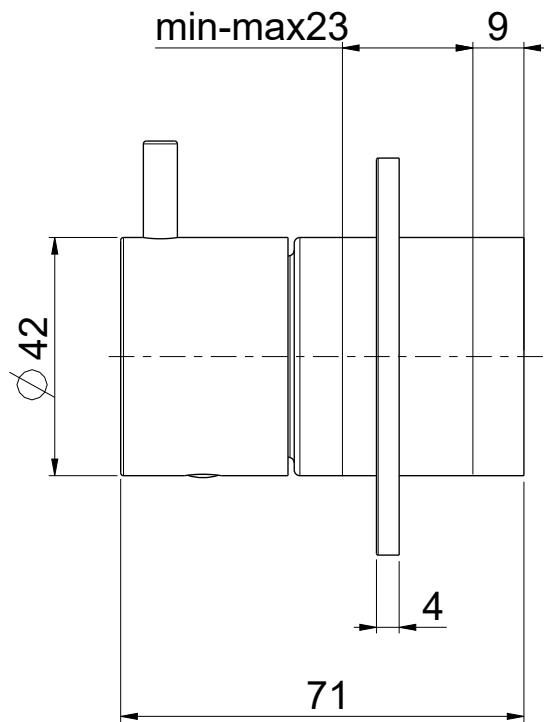


Questo disegno e' di proprieta' di OIOLI Rubinerterie che, a norma di legge, si riserva tutti i diritti.
 This drawing / specification is the property of OIOLI Rubinerterie and must not be copied in part or whole without prior written permission of OIOLI Rubinerterie.



OIOLI
RUBINETTERIE

e-mail: mattia @ oioli.com

Via Pul Stretta, 10/12
 28024 Gozzano (No) ITALY
 Tel. 0322 956338
 Fax 0322 912094

DATA	25/1/2023	VERSIONE	PROGETTO	SCALA	CODICE DISEGNO	
DISEGNATORE	B.F.	1.2		3:4	OIMIED087RO	
DESCRIZIONE						ARTICOLO
PARTI ESTERNE DEVIATORE A PARETE 2 VIE						MIED087RO